

実技能力の確認 RT用

実技能力の確認書類	記入例
実務経歴書	(1) 実務経歴書 <例1> (2) 実務経歴書 <例2>
実技能力を証明するレポート	(3) 実技能力を証明するレポート<例1> (4) 実技能力を証明するレポート<例2>

上記の実技能力の確認書類を選択した場合には次の点に注意してください。また書類提出時には<EB3>「**レベル3 実技能力の確認書類について**」の末頁『**実技能力の確認書類<表紙>**』を必ず添付してください。

注意点

再認証試験受験申請書提出日から遡ること**4年以内**に作成（実施）した書類とすること。

再認証試験**受験申請者と同一人物の氏名が技術者として記載**されていること。

次に該当する**第三者（資格保持者）に証明**してもらうこと。

- ・レベル3資格保持者（申請 NDT 方法以外でも可）

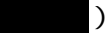
- ・申請する NDT 方法のレベル2資格保持者

『JIS Z 2305:2013「非破壊試験技術者の資格及び認証」(レベル3用)実技能力の確認書類』<表紙>を作成し、実技能力確認書類をホッチキス留めすること。

選択した実技能力の確認書類に該当する**下表の項目を最小限記載し、手書きでも構わないので、記入例を参考にして丸数字で該当箇所へ番号を記入すること。**（項目は順不同可〔順番は問いません〕）

(1) 実務経歴書

依頼主
工事名または検査対象
検査年月日
検査技術者氏名および認証番号（NDT 方法，レベル）
適用規格、基準
検査方法
使用機材及び試験材料（フィルム，接触媒質，探傷剤等）
検査条件
合格基準
検査結果

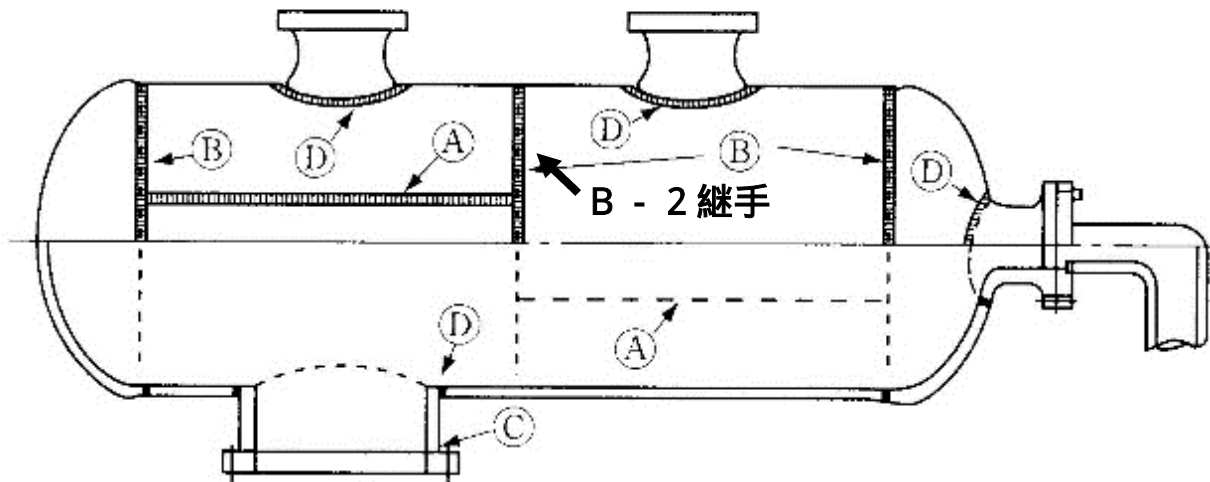
社内の検査表等についても、上表の**項目に相当するものが全て含まれていれば**、実務経歴書として使用することができます。（改めて記入例に合わせて再作成する必要はありません。）業務上の記録として提示する事に支障がある部分（依頼主、工事名、検査対象等）については、当該部分を黒く塗りつぶし（墨消し ）して提出することを認めます。

自動探傷による実務経歴書は、実技能力の証明にならないため不可とします。自動探傷による実務経歴しかない場合、実技能力証明レポートを作成すること。

(2) 実技能力を証明するレポート

・「実技能力証明レポート」については **“きず” 有りの試験対象物で作成すること。**

目的
試験方法
試験年月日
試験場所
試験技術者氏名および認証番号（NDT 方法，レベル）
試験対象 試験対象物又は対象部位の写真か図面を掲載すること。
適用規格、基準
使用機材及び試験材料（フィルム，接触媒質，探傷剤等）
試験条件
合格基準
試験結果



設計圧力：1.8 MPa

材 質：円筒胴，鏡板…SB410 (JIS G 3103)

管台，フランジ…SF390 (JIS G 3202)

円筒胴の内径：1800 mm，

板 厚：胴板…16.5 mm，鏡板…19 mm

溶接接手効率：95%

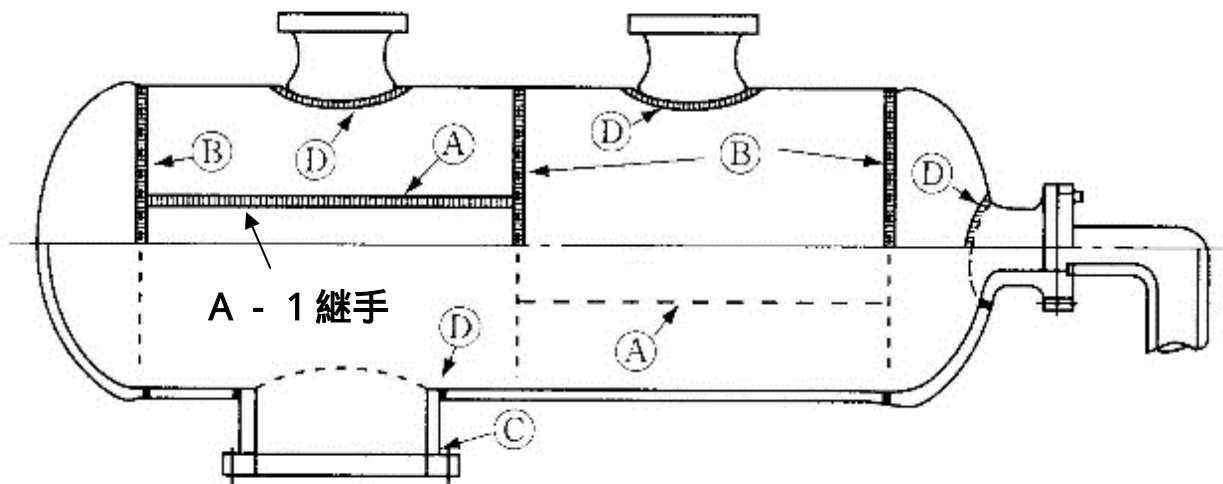
開先形状：X 開先，両面溶接，溶接部の余盛は削除しない

下記の様に、丸数字(① ~ ⑩)を最小限の要求項目に該当する箇所へ記入(手書き可)して提出してください。

JSNDI EB3-1 (RT3-2 Rev.20160129)

(2) R T 実務経歴書 < 例 2 >

- ① 1 . 依頼主
株式会社 圧力容器製造課
- ② 2 . 検査対象
株式会社から、国 製油所増設工事熱交換器溶接継手(図 1)
の検査の依頼があり、同社圧力製造工場に出向いて放射線透過試験を施工した。
- ③ 3 . 検査年月日
平成 27 年 8 月 1 日～9 月 15 日
- ④ 4 . 検査技術者及び認証番号
非破壊太郎 認証番号：N 1 2 3 4 5 6 7 8 (放射線透過試験・レベル 3)
- ⑤ 5 . 適用規格、基準
JIS Z 3104:1995
仕様書
NDT 手順書
NDT 指示書
- ⑥ 6 . 検査方法
JIS Z 3104:1995 (鋼溶接継手の放射線透過試験方法) B 級
- ⑦ 7 . 機材、撮影条件、現像条件及び観察条件
NDT 手順書 及び NDT 指示書 の円筒部長手溶接継手の非破壊
- ⑧ 8 . 透過写真の観察結果及び分類結果
試験施工要領どおり実施。
- ⑨ 9 . 透過写真の観察結果及び分類結果
検査対象とした A - 1 継手の全ての透過写真は必要条件を満たし、きずの像の分類結果は全て 1 類である。
- ⑩ 10 . 検査結果
A - 1 溶接継手の非破壊検査結果は、合格である。



設計圧力：1.8 MPa

材 質：円筒胴，鏡板…SB410 (JIS G 3103)

管台，フランジ…SF390 (JIS G 3202)

円筒胴の内径：1800 mm，

板 厚：胴板…16.5 mm，鏡板…19 mm

溶接接手効率：95%

開先形状：X 開先，両面溶接，溶接部の余盛は削除しない

図 1 製油所増設工事熱交換器溶接継手

以上

下記の様に、丸数字(~)を最小限の要求項目に
該当する箇所へ記入(手書き可)して提出してください。

(3) RT実技能力を証明するレポート<例1>

1 1. 目的

レベル3再認証試験における実技証明のため、母材厚さ17.0mm、溶接長250mmの突合せ溶接継手について、放射線透過試験を行った。

2a 2. 試験方法

JIS Z 3104:1995 (鋼溶接継手の放射線透過試験方法) A級

3 3. 試験年月日

平成27年9月15日

4 4. 試験場所

本社設置の管理区域内

5 5. 試験技術者氏名および認証番号

非破壊太郎 認証番号：N12345678 (放射線透過試験・レベル3)

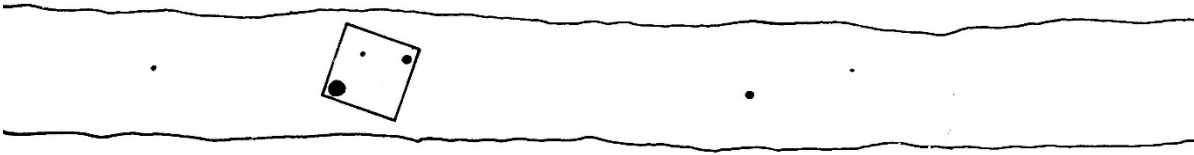
6. 試験対象、適用規格、機材、試験条件及び透過写真の必要条件と合格基準

6	鋼板溶接長	250mm	母材の厚さ	17.0mm	余盛の高さ	表裏共2.0mm
7	適用規格	JIS Z 3104:1995	NDT手順書	作成	NDT指示書	作成
8	使用X線装置	RF250G	実効焦点寸法	2.0x2.0mm	X線フィルム	IX100
9	増感紙	Pb0.1mm F&B	透過度計	08F	階調計	15型
10	使用管電圧	200kV	使用管電流	5mA	露出時間	2.0分
11	L ₁ + L ₂	600mm	L ₂	20mm	L ₃	250mm
12	現像方法	20, 5分(タンク)	現像液	ハイレンドール	定着液	ハイレンフィックス
13	観察器の種類	D30形	像質	A級	識別最小線径	0.40mm
14	試験部の濃度	1.3以上, 3.5以下	階調計の値	0.035以上	継手の合格基準	2類以上

1.1 7. 透過写真の分類による試験結果

前項の試験条件と透過写真の必要条件を満足していることを確認し、透過写真の分類及び溶接継手の合否判定を行った。

分類年月日	2015/09/15		観察技術者名		非破壊太郎 認証番号：N12345678 (RT3)				
継手-写真番号	第1種	第4種	共存	分類	第2種	第3種	混在	総合分類	継手合否
TP-1-01	2	無	無	2	無	無	無	2	合



試験視野 10x10mm

第1種 (ブローホール)

1.8mm 2点

1.0mm 1点

0.3mm 算定せず

試験視野視野内合計 3点 2級

(以上)

下記の様に、丸数字(~)を最小限の要求項目に
該当する箇所へ記入(手書き可)して提出してください。

(4) RT実技能力を証明するレポート<例2>

1. 目的

レベル3再認証試験における実技証明のため、母材厚さ25.4mm、溶接長250mmの突合せ溶接継手について、放射線透過試験を行った。

2a. 試験方法

JIS Z 3104:1995 (鋼溶接継手の放射線透過試験方法) B級

3. 試験年月日

平成27年9月15日

4. 試験場所

本社設置の管理区域内

5. 試験技術者

非破壊太郎 認証番号: N12345678 (放射線透過試験・レベル3)

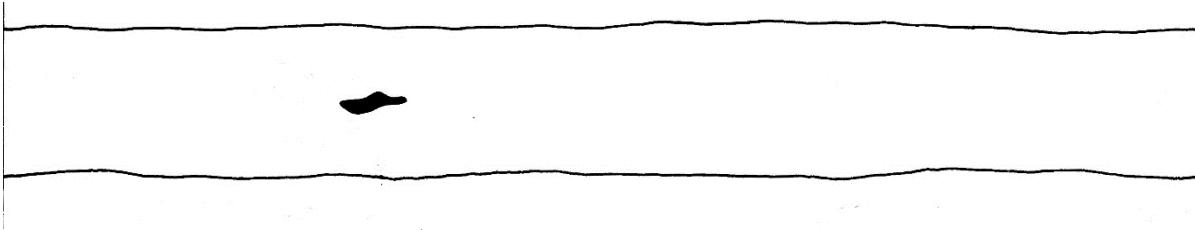
6. 試験対象、適用規格、機材、試験条件及び透過写真の必要条件と合格基準

6	鋼板溶接長	250mm	母材の厚さ	25.4mm	余盛の高さ	削除
7	適用規格	JIS Z 3104:1995	NDT手順書	作成	NDT指示書	作成
8	使用X線装置	RF250G	実効焦点寸法	2.0x2.0mm	X線フィルム	IX100
9	増感紙	Pb0.1mm F&B	透過度計	08F	階調計	15型
10	使用管電圧	250kV	使用管電流	5mA	露出時間	4.0分
11	L ₁ + L ₂	800mm	L ₂	28mm	L ₃	150mm
12	現像方法	20分, 5分(タンク)	現像液	ハイレンドール	定着液	ハイレンフィックス
13	観察器の種類	D30形	像質	B級	識別最小線径	0.40mm
14	試験部の濃度	1.3以上, 3.5以下	階調計の値	0.092以上	継手の合格基準	2類以上

11. 7. きずの像の分類による試験結果

前項の試験条件と透過写真の必要条件を満足していることを確認し、透過写真の分類及び溶接継手の合否判定を行った。

分類年月日	2015/09/15			観察技術者名 非破壊太郎 認証番号: N12345678 (RT3)					
継手-写真番号	第1種	第4種	共存	分類	第2種	第3種	混在	総合分類	継手合否
TP-1-01	無	無	無	無	2	無	無	2	合



第2種 (スラグ巻き込み)

きず長さ 7.5mm 2級

(以上)